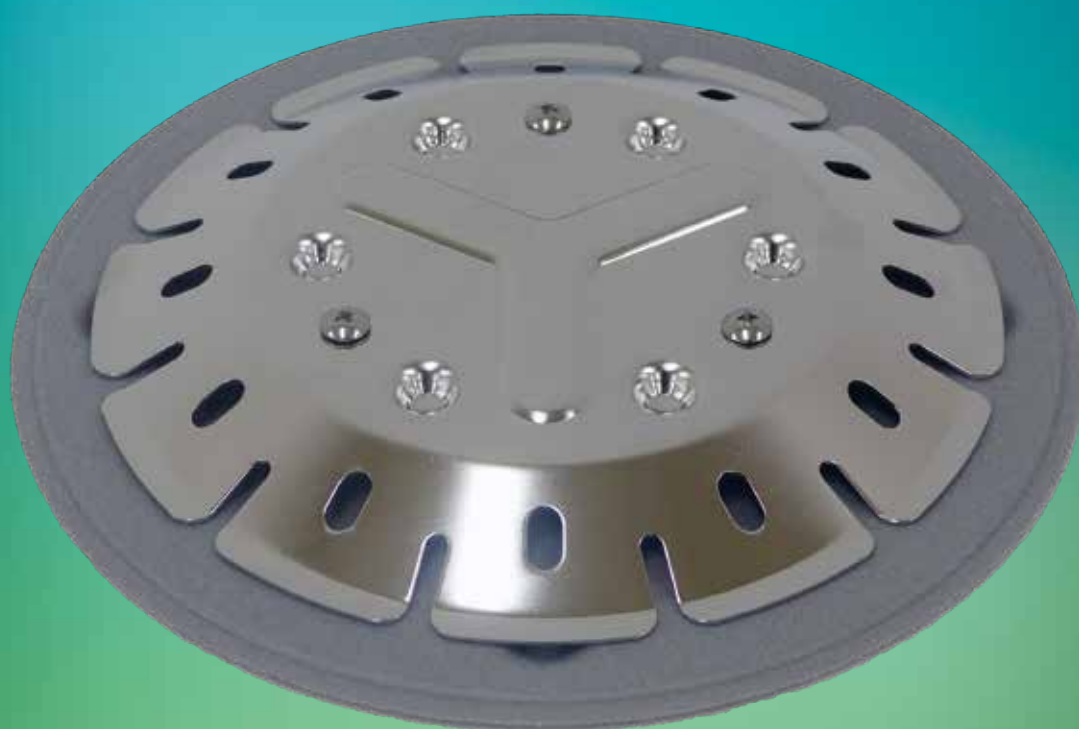


**DAMO**

# ダモ 脱気フィルター



**YAMASO**  
Consideration Creation Company

## はじめに

塗膜防水、シート防水等の露出防水において「防水層のふくれ」という問題があります。この「防水層のふくれ」の原因のほとんどは、下地の残存水分や湿り空気が太陽によって熱せられ、発生した湿り空気圧が逃げ場を失うことによるものが大半です。対策として脱気フィルターを設置することで湿り空気圧を外部に排出でき、「防水層のふくれ」問題を解決します。ダモ脱気フィルターは従来販売していた『ダモ脱気盤』の後継商品であり、『ダモ脱気盤』よりも通気性能・品質を改良した商品となっております。

# ダモ 脱気フィルター

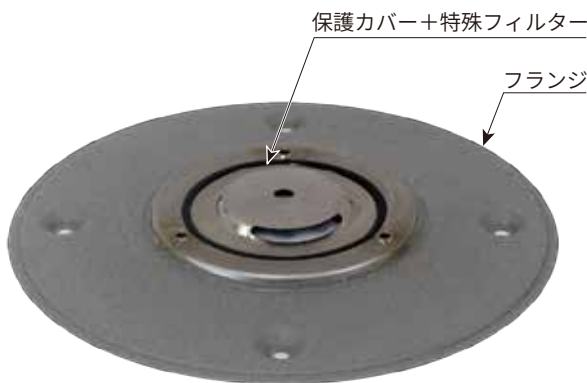
## 特長

- 1 水は通さないが湿り空気圧は通すフィルター**  
特殊フィルターを使用しており、水は通さないが湿り空気は通します。



押さえ金具

- 2 歩行の邪魔にならない脱気装置**  
厚みが薄いため歩行の邪魔にならない脱気装置です。
- 3 通気性能の向上**  
通気性の良い特殊フィルターの使用とフランジを2mm持ち上げたことによって通気性能を向上させております。



脱気フィルター本体

- 4 防水層との優れた接着性**  
フランジ部表面に特殊砂付加工を施しており、防水層との接着性を向上させております。
- 5 優れた強度・耐食性**  
フランジや保護カバー、押さえ金具はステンレス製 (SUS304) を使用しているため、強度に優れております。保護カバーと押さえ金具が紫外線や雨水から特殊フィルターをしっかり保護し、劣化を防ぎます。

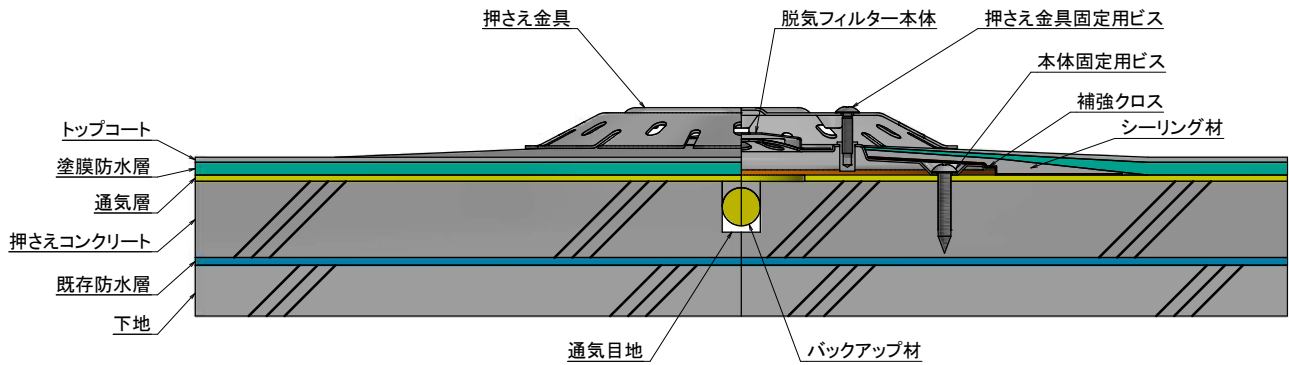


ダモ脱気フィルター

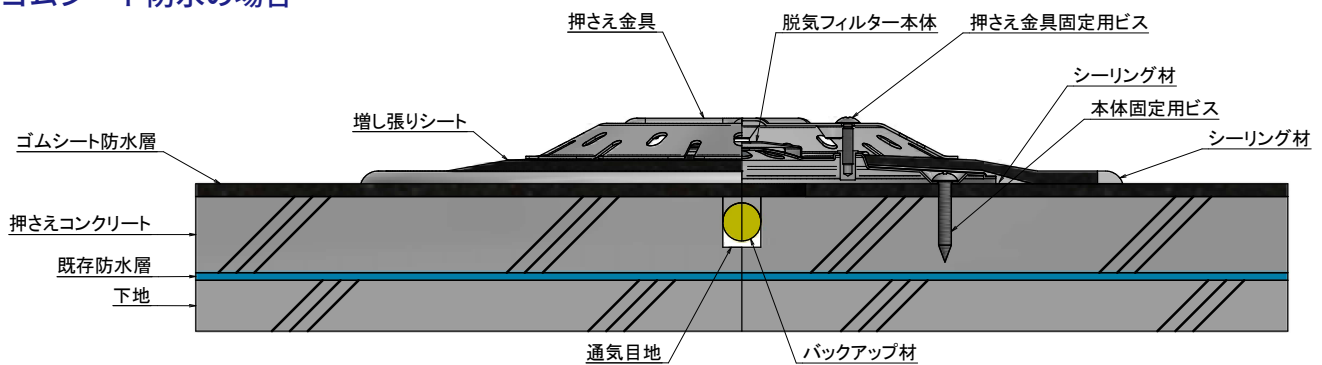
- 6 防水層の押さえ込み**  
押さえ金具が防水層の端末部を押さえ込み、剥離を防ぎます。
- 7 水がたまりにくい構造**  
フィルター部を湾曲させ雨水がたまりにくい構造になっております。押さえ金具は雨水が侵入しても排水しやすいデザインとなっております。

# ダム脱気フィルター納まり図例

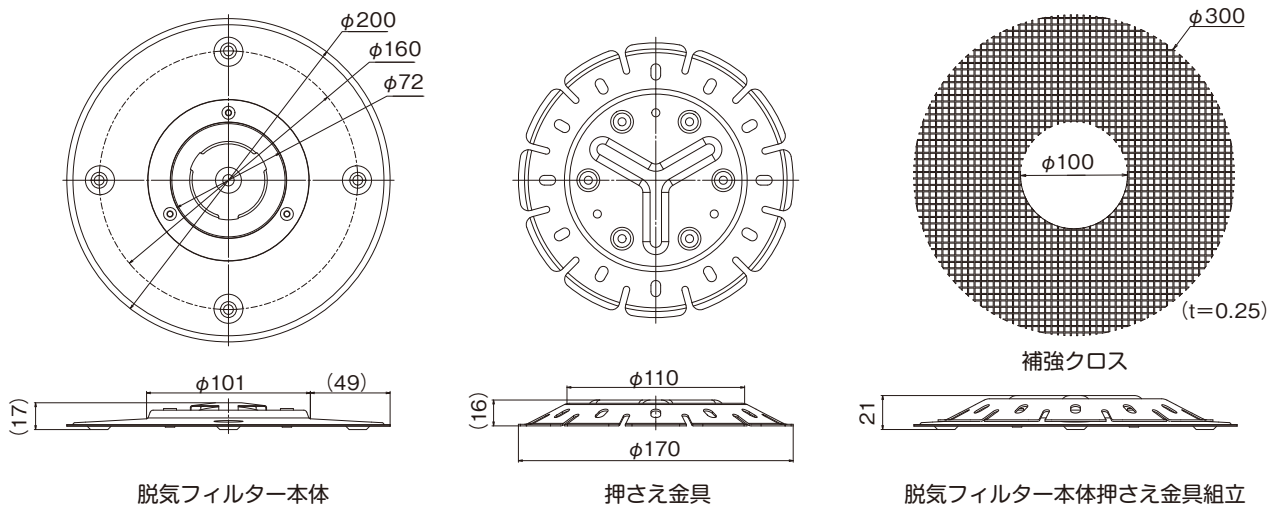
## ●塗膜防水の場合



## ●ゴムシート防水の場合



## 寸法図 (単位: mm)



## 商品内容



### ■ダム脱気フィルター1セット

- ・脱気フィルター本体 1枚
- ・押さえ金具 1枚
- ・押さえ金具固定用ビス (呼び径: 4.0mm 首下長さ: 14mm) 3本
- ・本体固定用ビス (呼び径: 5.0mm 首下長さ: 35mm 穿孔径: 4.5mm) 4本
- ・補強クロス 1枚
- ・養生シール 1枚

### ■荷姿

2セット入り/ケース



株式会社 山装 〒236-0004 横浜市金沢区福浦 2-18-17  
TEL045-781-7821 FAX045-781-7824  
URL : <http://www.yamaso-y.co.jp>

カタログ内容については一部無断で訂正することがありますので、ご了承願います。

**注意** ケガを防ぐため取り扱い際には必ず手袋等を着用して下さい。

取扱店